



VIBRADOS LA ESTRELLA
Ctra. Gijón – Sevilla, Km. 679
06230 LOS SANTOS DE MAIMONA
07



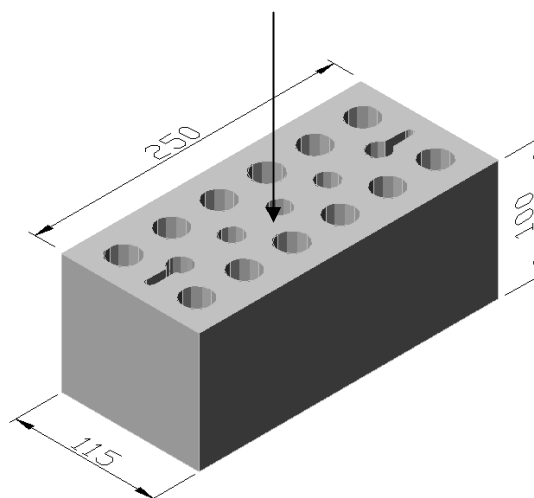
EN 771-3 +A1

Bloques de hormigón y árido ligero, estructural, común, Categoría II, regular.

Dimensiones (mm):	250 x 115 x 100
Tolerancia dimensional: Categoría: Planeidad: Paralelismo:	D1 NPD NPD
Configuración:	Conforme al Esquema Adjunto
Resistencia a la compresión (valor medio):	11,5 N/mm ²
Estabilidad dimensional:	4,603 mm/m
Resistencia a la adherencia: (valores fijos)	0,15 N/mm ² (morteros de uso corriente y ligeros) 0,3 N/mm ² (morteros para juntas y capas finas)
Resistencia a rotura por flexión:	NPD
Resistencia al fuego:	Clase: A1
Absorción de agua por capilaridad:	NPD (no dejar expuesto)
Permeabilidad al vapor de agua:	NPD
Aislamiento acústico: Densidad aparente seca:	1.518,3 Kg/m ³
Conductividad térmica equivalente:	Conforme datos de la fila superior y Esquema Adjunto
Durabilidad frente al hielo/deshielo:	NPD (no dejar expuesto)
Sustancias peligrosas:	NPD

ESQUEMA:

(Dirección de la carga en el ensayo de compresión)



Fecha actualización	Nº de Revisión
20/05/08	01