



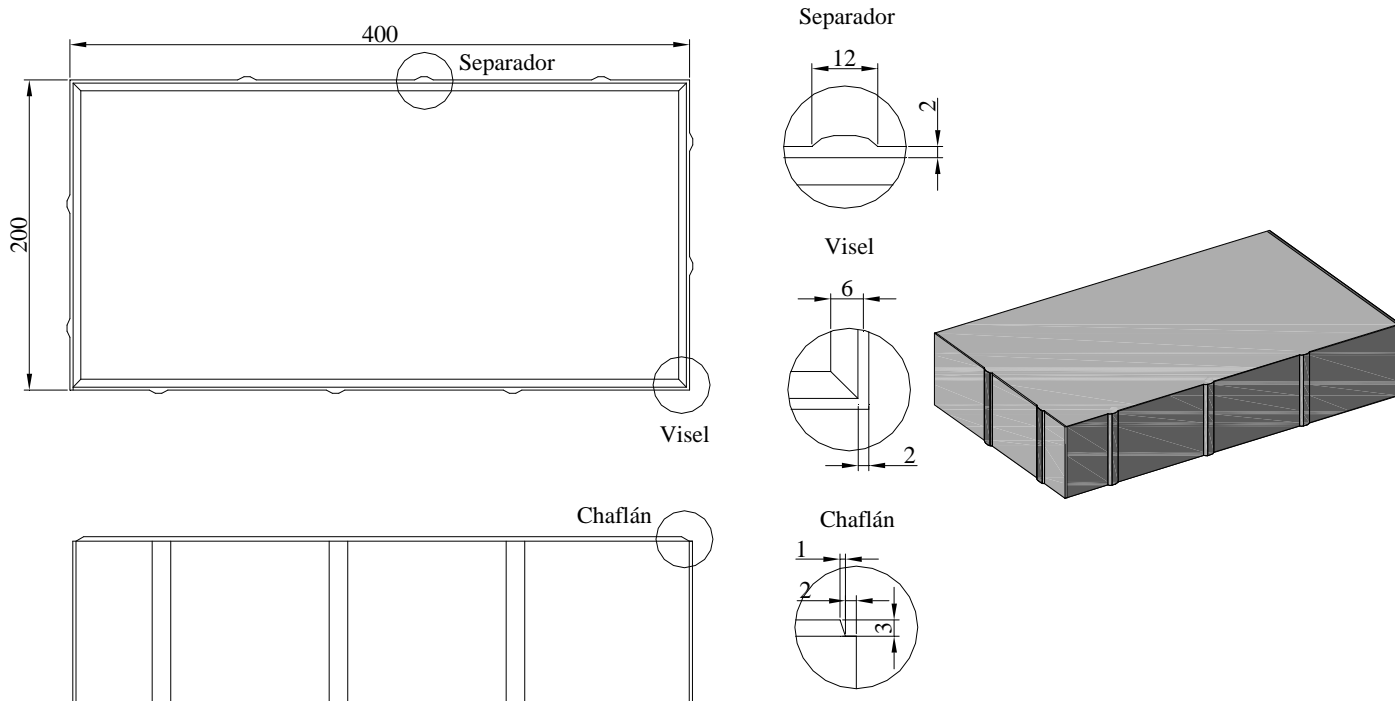
**VIBRADOS
LA ESTRELLA**
S.L.



FÁBRICAS EN:
LOS SANTOS DE MAIMONA (Badajoz)
ESCURIAL (Cáceres)
**OFICINAS EN LOS SANTOS DE
MAIMONA:**
Ctra. Gijón – Sevilla, Km. 679.
06230 LOS SANTOS DE MAIMONA
Tfnos: 924 54 41 96
924 57 16 53
Fax: 924 57 19 92
Tfno. Escorial: 637 76 79 12

Baldosa de Hormigón.

Baldosas utilizadas en la realización de pavimentos de uso externo, de fácil colocación y aspecto muy vistoso. Realizados a base de cemento, áridos, aditivos de color y agua. Diversos colores: Gris, Negro, Blanco, Salmón, Rojo, Verde y Amarillo.



Cotas en mm.

Características Técnicas:

DENOMINACIÓN PRODUCTO	DIMENSIONES (mm)			RESISTENCIA CARACTERÍSTICA	CARGA DE ROTURA	PESO (Apróx.) Kg
	Tolerancias					
	Largo	Ancho	Alto			
BALDOSA HORMIGÓN 40x20x8 BICAPA	400 ±2	200 ±2	80 ±3	> 3,5MPa	≥ 250N/mm	13

Norma/s de referencia: UNE - EN 1339 : 2004

Nota: Estas especificaciones pueden sufrir modificaciones como consecuencia de cambios en la normativa vigente o bien por mejoras en alguna característica.
(Última Revisión: 05/12/2008)